



FoldingPACK[®]

Serranda impacchettabile a scorrimento orizzontale
Larghezza senza limiti

Sliding folding security shutter
Width without limits



FoldingPACK®

FoldingPACK® è la nuova chiusura impacchettabile a scorrimento orizzontale ideale per separare ampi spazi proteggendoli con un sistema di divisione sicuro e di facile manovra. Il suo utilizzo è indicato per le gallerie commerciali, aeroporti, fiere, scuole, banchi reception, ed ogni accesso sia interno che esterno.

Caratteristiche principali:

- larghezza illimitata
- posa semplificata e non invasiva
- ingombri ridotti
- scorrimento lineare o curvilineo
- certificata in **CLASSE 2** antivento (versione speciale per esterno)



Dimensioni ed ingombri

- Minimo ingombro della guida portante superiore (39 x 39 mm)
- Ridotto ingombro dell'impacchettamento laterale
- Assenza di guida inferiore a pavimento

Caratteristiche costruttive:

L'assenza di guida inferiore lascia il pavimento completamente libero da ingombri. La modularità di costruzione permette di realizzare anche grandi larghezze senza problematiche di installazione e di trasporto

Manovra

Lo scorrimento laterale è possibile con una semplice spinta manuale grazie a carrelli con cuscinetti a sfere inseriti nella guida portante superiore. La manovra è fluida e silenziosa.

***FoldingPACK®** is the new horizontal sliding folding closure ideal to separate large areas and to protect them using a safety and easy use dividing system. Its use is advised for mall galleries, airports, exhibitions, reception and all internal or external accesses.*

More relevant characteristics:

- Illimitate width
- Very easy installation and minimally invasive
- Reduced encumbrances
- Linear or curvilinear sliding
- **CLASS 2** certified for wind resistance (special version for outdoor)



Required spaces

- Minimum size of top-hung track (39 x 39 mm)
- Reduced encumbrance of side stack
- No lower track on the floor.

Construction characteristics:

The absence of lower track leaves the floor completely free from encumbrances. The modular construction allows to realize also large widths without problems of installation and transport.

Operation

The side-sliding is possible with simple manual push through wheels with ball bearings inserted in the top-hung track. The manual operation is flowing and noiseless.





MODELLI

- **Cieco:**
protezione totale da sguardi indiscreti.
- **Micro-forato standard:**
micro-foratura totale ad eccezione delle porzioni inferiore e superiore per 350 mm. Sicurezza e visibilità.
- **Micro-forato personalizzato:**
realizzato con intervalli "cieco/forato" preferiti grazie al sistema di produzione computerizzato che gestisce la micro-foratura durante le fasi di profilatura degli elementi.
- **A maglia:**
soluzione con elementi aperti. Permette la massima aerazione (70%)
- **Polycarbonato:**
eccezionale protezione e massima visibilità.

MATERIALI E FINITURE

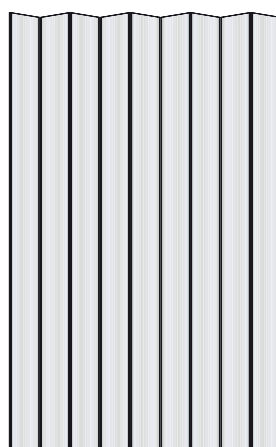
- acciaio zincato - acciaio verniciato nei colori RAL
- alluminio naturale - alluminio verniciato nei colori RAL
- acciaio inox (AISI 304 - AISI 316)

MODELS

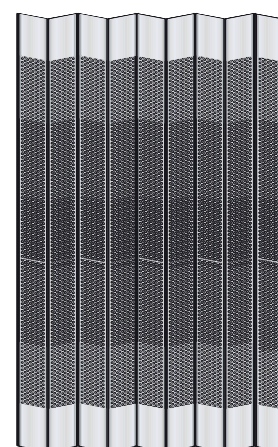
- **Blind:**
total protection with absolute visual privacy.
- **Standard micro-perforated:**
total micro-perforation except for the lower and upper portions for mm 350 each. Safety and visibility.
- **Customized micro-perforated:**
created with the preferred "blind/perforated" intervals, thanks to the computerized production system that manages the micro-perforation during the element profiling phases.
- **Open:**
solution with maximum ventilation (70%)
- **Polycarbonate:**
strong protection and excellent visibility

MATERIALS AND FINISHES

- galvanized steel or painted in RAL colors
- aluminium mill finish or painted in RAL colors
- stainless steel (AISI 304 or AISI 316)



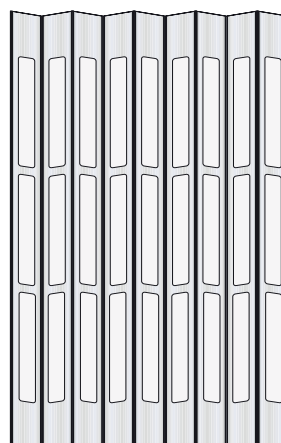
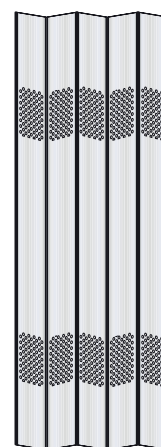
Cieco - Blind



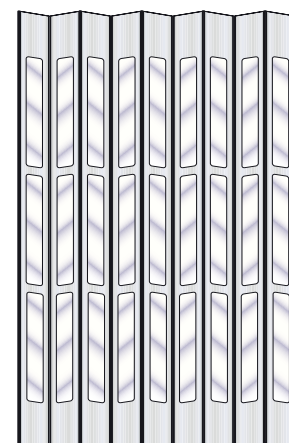
Microforato standard
Standard micro-perforated



Microforato personalizzato (esempi)
Customized micro-perforated (examples)



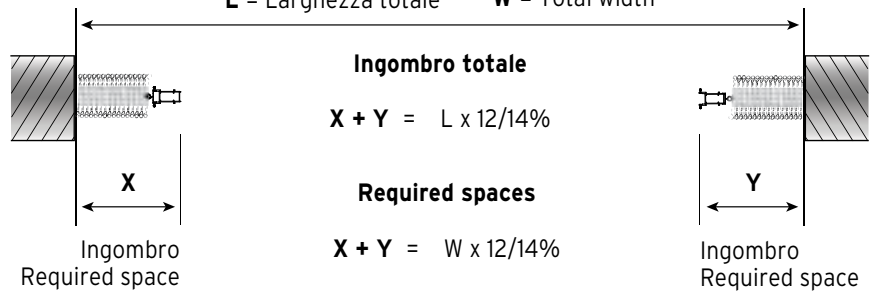
A maglia - Open



Polycarbonato
Polycarbonate



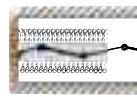
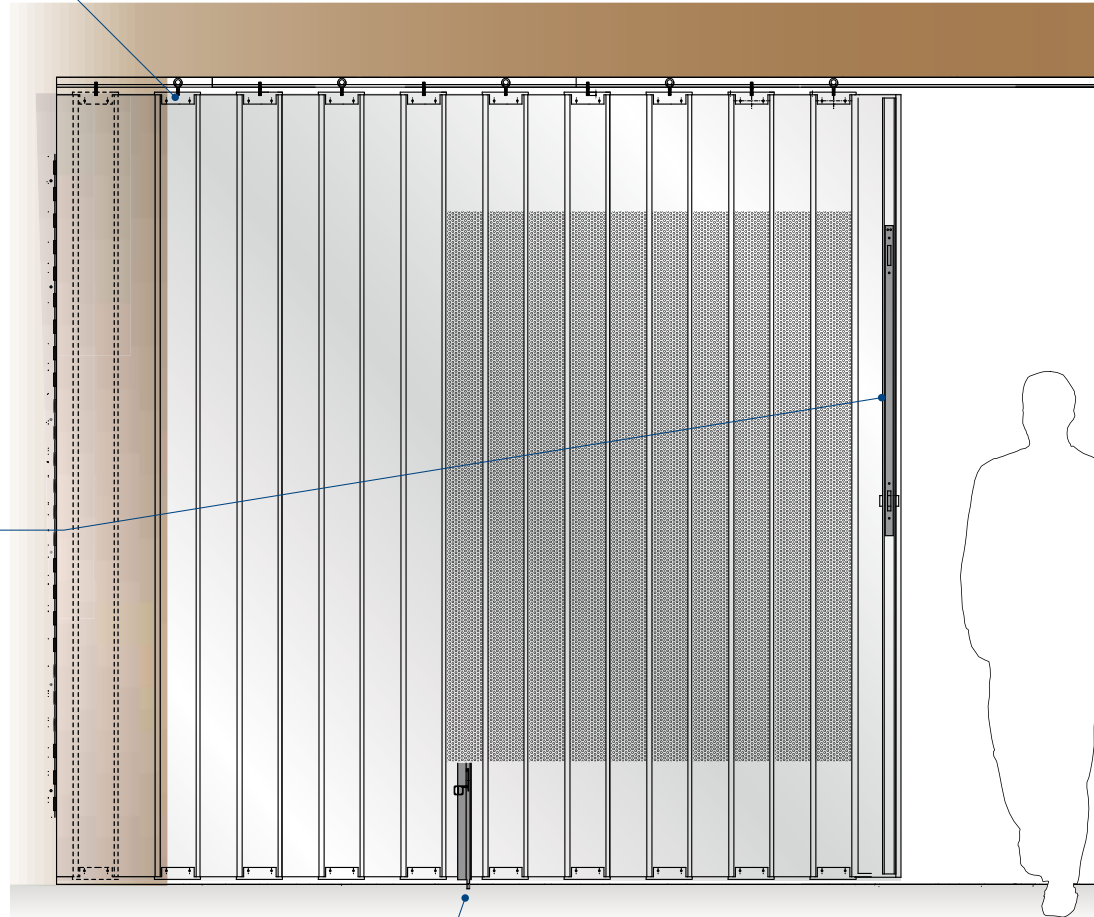
L = Larghezza totale W = Total width



Guida superiore
Top-hung track

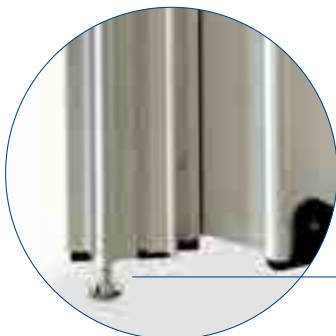


Serratura centrale
Central lock

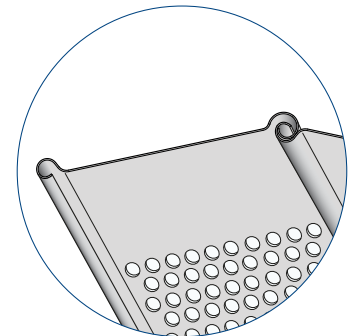
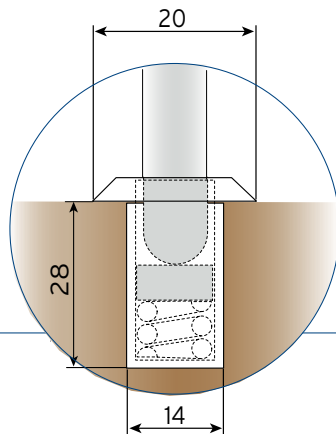


Occhiolo a pavimento in acciaio inox con protezione a molla antipolvere

Stainless steel floor socket contains a dust cap that protects the spring mechanism underneath

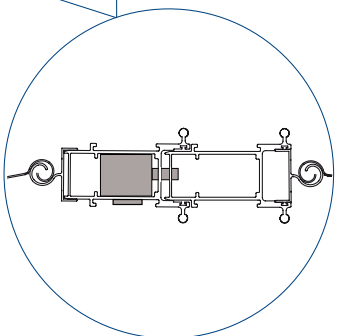
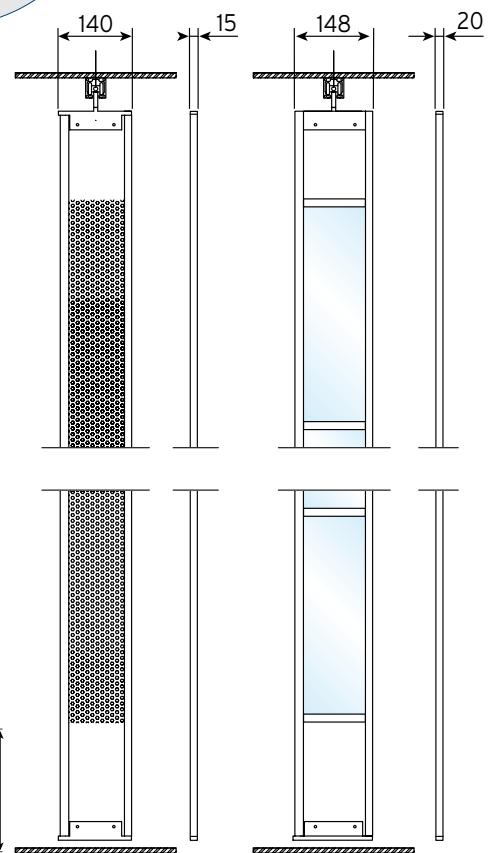
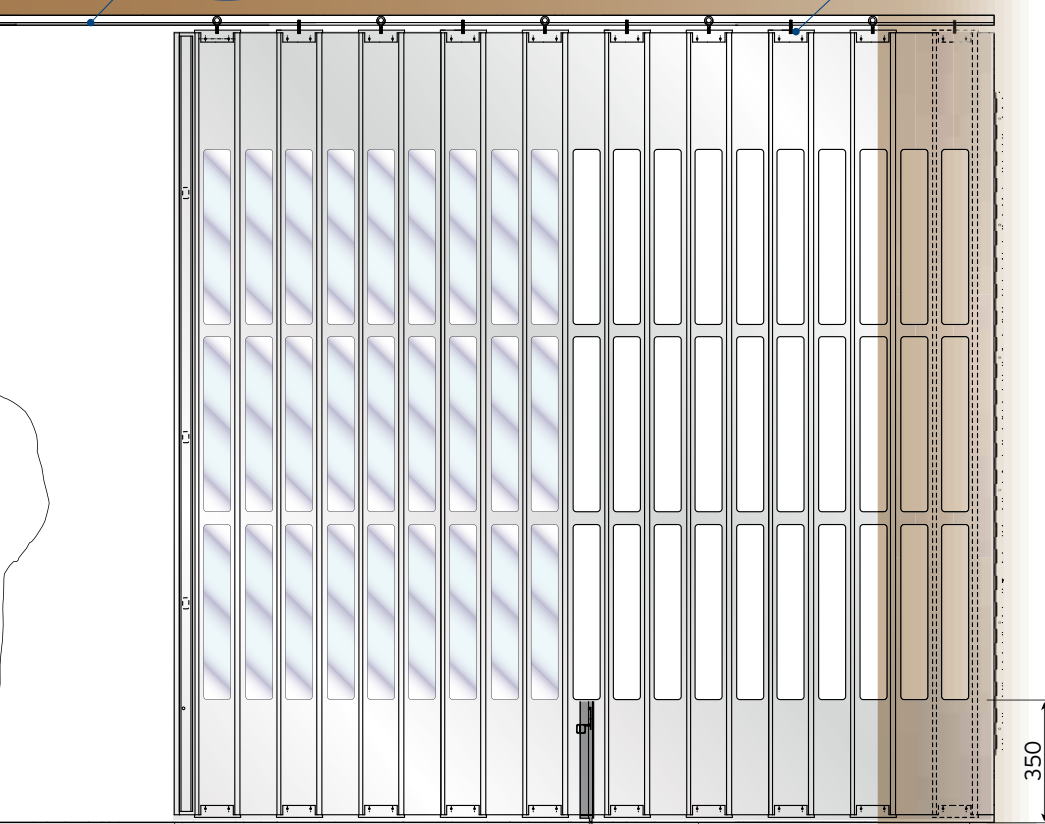
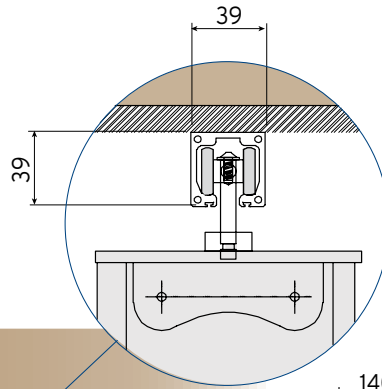
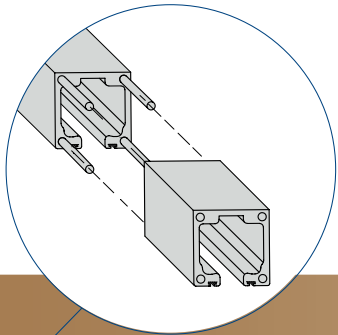


Chiavistello con catenaccio
Latch with locking pin



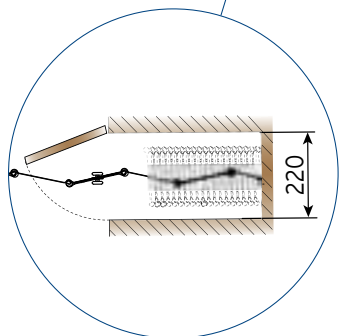


Giunzione guida / Guide junction



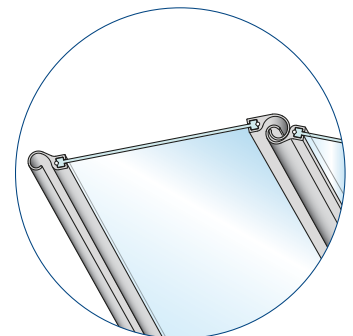
Profili in alluminio estruso permettono l'alloggiamento delle serrature e consentono la precisa e sicura controbattuta

Extruded aluminum profiles allow the insertion of locks and allow precise and safe counter-locking



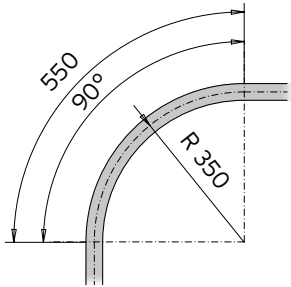
Dimensione canale di scorrimento

Sliding channel dimension

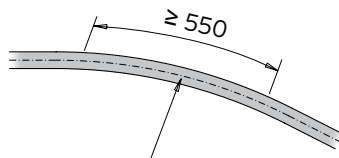




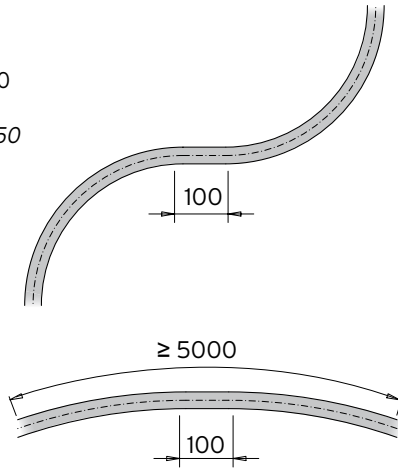
CURVE E RACCORDI CURVES AND JUNCTIONS



Raggio minimo standard mm. 350
Raggi minori su richiesta
*Minimum standard radius mm. 350
Smaller radius on request*



Lunghezza minima sviluppo
curva mm. 550
*Minimum curve length
mm. 550*



Raccordo consigliato di mm. 100
per cambio curva
*Recommended junction mm. 100
for curve change*

Raccordo consigliato di mm. 100
per curve \geq mm. 5000
*Recommended junction mm. 100
for curves \geq mm. 5000*

ESEMPI DI POSSIBILI APPLICAZIONI SAMPLE LAYOUTS

FoldingPACK® è realizzabile con scorrimento dritto oppure in curva, permette di eseguire in successione curve di diverso raggio. Per l'alloggiamento della raccolta, è possibile realizzare un cassonetto con un sportello integrato all'ambientazione

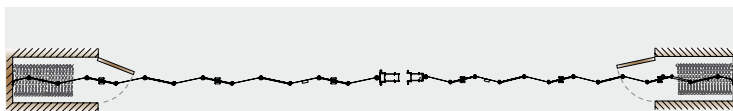
FoldingPACK® fit virtually any curved and thus allow endless creativity. More complicated layouts can be achieved using a special radius curve. To close the stacking it is possible to make a box with a door integrated into the setting.



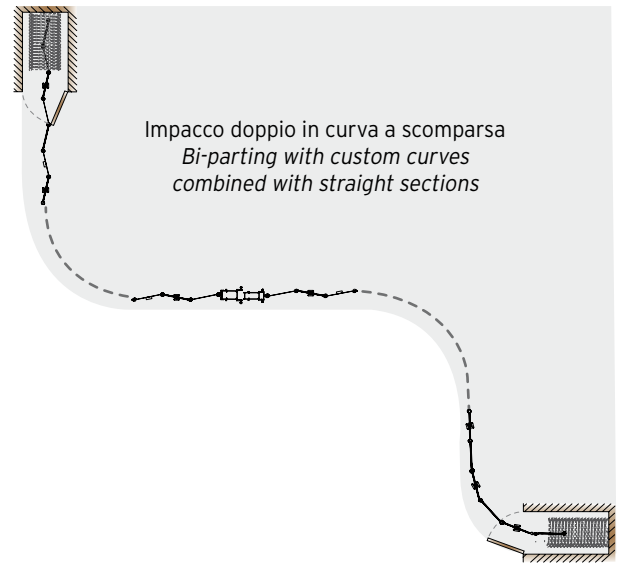
Impacco doppio a vista
Bi-parting straight arrangement with visible stacks



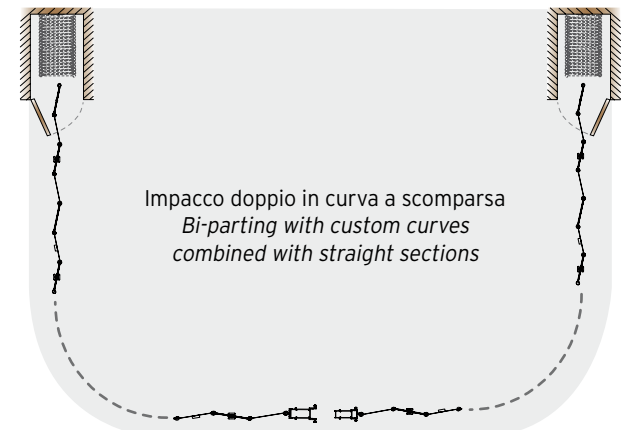
Impacco singolo a scomparsa
Stacking to one side with stack in custom build box



Impacco doppio a scomparsa
Bi-parting with stacks in custom build boxes



Impacco doppio in curva a scomparsa
*Bi-parting with custom curves
combined with straight sections*



Impacco doppio in curva a scomparsa
*Bi-parting with custom curves
combined with straight sections*





Conforme alla normativa UNI EN 13241-1
Conforms with UNI norm EN 13241-1



AEROPORTI - AIRPORTS



STAZIONI - STATIONS



RISTORAZIONE - HOSPITALITY



NEGOZI - SHOPFRONTS

**NESSUN LIMITE DIMENSIONALE E COSTRUTTIVO
NO DESIGN AND WIDTH LIMITS**

**PRODUZIONE DA PROFILATRICE A CONTROLLO COMPUTERIZZATO
PRODUCED BY COMPUTERISED FORMING MACHINE**

**VERSIONE SPECIALE PER ESTERNO CERTIFICATA IN CLASSE 2 DI RESISTENZA AL VENTO
SPECIAL OUTDOOR VERSION CERTIFIED CLASS 2 FOR WIND RESISTANCE**



I dati contenuti nel depliant non sono impegnativi.
L'azienda può apportare modifiche,
fermo restando le caratteristiche principali.

FoldingPack®
Via Galletti, 9 Funo di Argelato (BO)
Tel. +39 051 862004 - info@foldingpack.com
www.foldingpack.com

The data contained in this leaflet are not binding.
The company can modify them at any time,
with the exception of the main features.